

農業用ハウスと果樹棚の雪害防止対策指針
(大雪に対する技術対策資料)

平成26年9月

山梨県農政部

はじめに

平成26年2月14日～15日にかけて、低気圧の接近、通過により、関東甲信地方を中心に記録的な大雪となった。この大雪による最大積雪深は、甲府で114cm、河口湖で143cmに達し、統計開始後の極値となった。

2月14日朝から降り始めた雪は、日没までに過去最高の積雪深（平成10年1月：49cm）を超えただけでなく、深夜から早朝にかけても降り続いたこうした状況の中で、農業用施設の倒壊や損壊などを中心に、農業関係では過去最大の被害となった。

一方、今回の大雪の中でも、ハウスの補強や降雪時の対応により、被害を回避した施設もあることから、こうした事例を参考に降雪時における技術的な対策をとりまとめることとした。

本資料を作成するにあたっては、現地ハウスにおいて、被害の有無と施設の構造的な特徴、降雪前後の管理状況などを調査させていただいた。復旧作業など、多忙な中、調査に御協力いただいた農家やJA職員の方々に深く感謝申し上げますとともに、この資料が今後の大雪被害を回避する一助となればと考えている。

平成26年9月

山梨県農政部長 山里直志

はじめに

I 農業施設の強化対策・保全対策

1	2月の大雪による施設被害の概要	1
2	ハウスの建設と補強	
	(1) 新設時の補強	2
	(2) ハウスの補強方法	4
3	ハウスの暖房能力の強化	6
4	降雪時の対策	
	(1) 気象情報の収集と降雪前の対策	7
	(2) 降雪時の対策対応	8
5	降雪後の対策	
	(1) ハウス・施設	10
	(2) 被害樹体の保護(果樹)	10
	(3) その他	10

II 果樹棚の対策

1	設置の際の留意点	11
2	点検	12
3	粗せん定の実施	12

	降雪対策のチェックリスト	13
--	--------------	----

III	果樹の復旧対策	14
-----	---------	----

IV	ブドウ棚の復旧	20
----	---------	----

I 農業施設の強化対策

1 2月の大雪によるハウス被害の概要

平成26年2月の大雪は、通常のハウスの想定される耐雪強度をはるかに上回る積雪量であっただけでなく、夜間も降り続いたことで除雪作業が困難であったことなども重なり、甚大な被害につながったと考えられる。しかし、老朽化によって骨材や接続部分の強度が低下している場合は、倒壊の危険性が更に高くなる。

被害を発生させないためにも日頃から点検・補修を行うほか、補強などの事前対策を実施しておくことが重要である。

被害の特徴としては、単棟ハウスでは、①アーチ部分の陥没、②ハウスとハウスの間に落雪した雪により側圧がかかったための倒壊が多く、連棟ハウスでは、上記に加え、③谷部分の積雪による倒壊が多かった。また、④平地での野菜トンネルの倒壊などの被害があった。

被害を防ぐためには、単棟ではアーチ部分の補強やハウス周辺の除雪、連棟のハウスでは、これらに加えて谷部分の補強が特に重要となる。
また、加温による融雪や除雪など、積雪時の管理も重要である。



①アーチ部の陥没



②側圧による被害



③谷部の積雪による倒壊



④野菜トンネル

図1 平成26年2月の大雪による被災ハウスの被害事例

2 ハウスの建設と補強

大雪被害を軽減するためには、耐雪強度の高いハウスを建設することが望ましいが、数十年に一度の大雪に対して、多くのコストをかけて耐雪強度の高いハウスを建設することは、経営的に難しい。しかし、数十センチ程度の積雪は毎年予想され、一定程度の耐雪強度を確保しておくことが重要である。

(1) 新設時の補強

①業者に依頼する場合

メーカーなどに建設を依頼する場合、(2)ハウスの補強方法なども参考に、あらかじめ耐雪強度を高める設計について相談する。特に積雪の多い地域や吹きだまりになりやすい場所では耐雪性を考慮する。

具体的な補強方法としては、アーチへの補強資材の設置、棟下部では妻面付近を中心に筋交い(すじかい)やブレースの設置、構造材への方杖(ほうづえ)や火打(ひうち)の設置のほか、一定間隔で太いパイプを入れて補強する方法がある。

更に、地盤が弱い園地では、基礎の浮き上がりや沈み込みにより、倒壊の危険性が高くなるので、柱の固定、根がらみや沈下防止パイプの設置など、基礎の施工についても十分に注意する。また、数棟のハウスを建設する場合、ハウスの間が狭いと落雪が側圧となり倒壊することもあるので、設置間隔は2~3mとやや広くする。

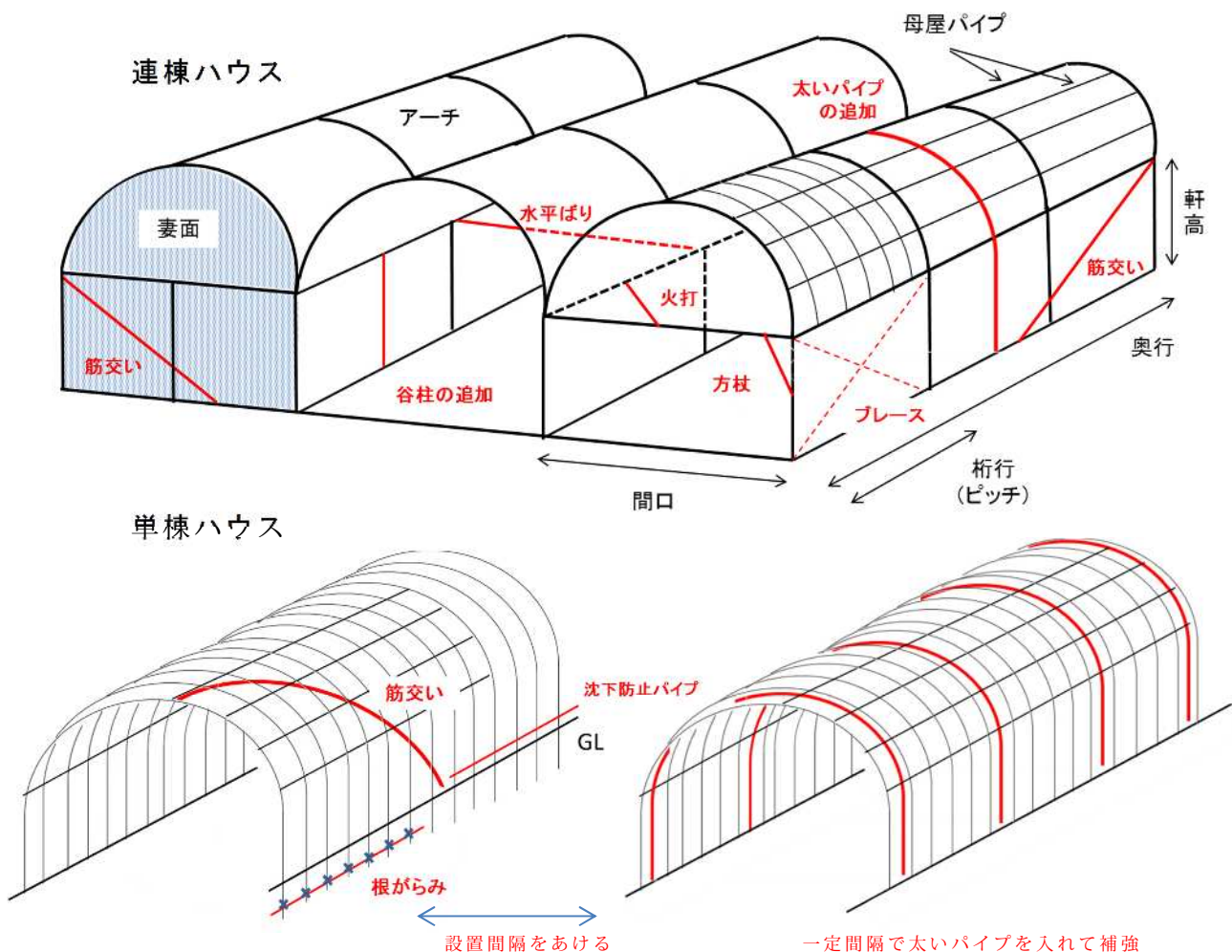


図2 ハウスの各部の名称と補強構造

②自ら建設する場合

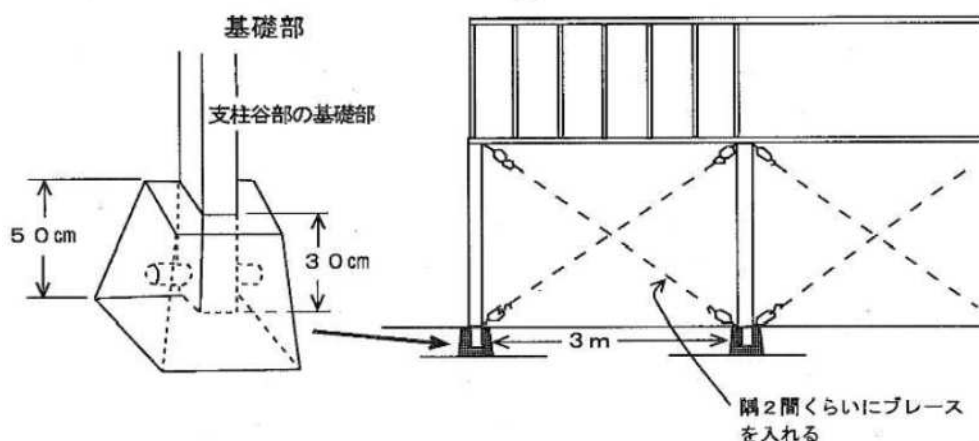
県内で被害が発生した昭和54年の降雪によるハウスの倒壊を受け、ブドウハウスの耐雪性に考慮したパイプハウスの構造（ぶどうの促成栽培：果樹園芸会 1986）が示されている。

自身で施工する際には、これらの基準を参考に構造や資材を検討する（表1）。

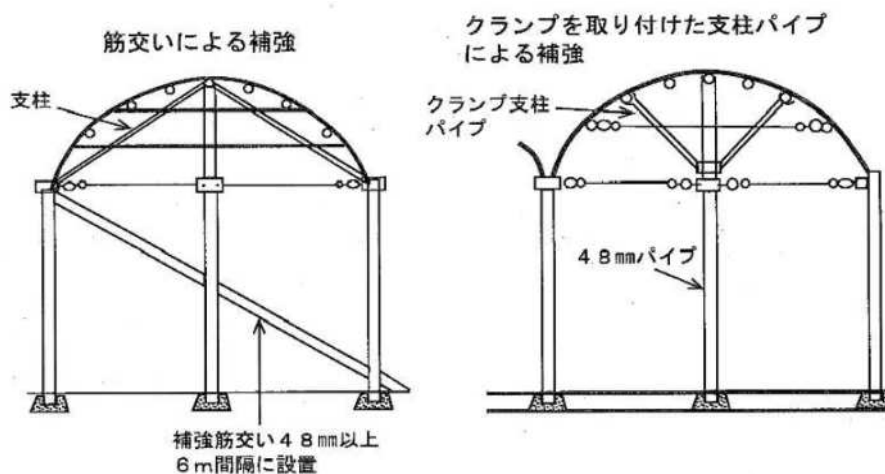
表1 パイプハウスの施工事例

耐雪の目標	耐雪性の目標 25cm（比重 0.1）
間口	6 m
谷柱間隔（ピッチ）	3 m
アーチ、母屋パイプ	φ 22.2mm×肉厚 1.2mm 以上
アーチ間隔	50cm
支柱	φ 38.1mm×肉厚 2.3mm 以上
その他	<ul style="list-style-type: none"> ・基礎を 30 cm 以上埋め、コンクリートで固定 ・ブレース、筋交いを設置 ・アーチ支えパイプを固定、または、引っ張り線を利用してアーチを補強

基礎の構造とブレースによる補強



パイプによる筋交い、支柱による補強



カーテンなどの設置でアーチ中央に支柱が立てられない場合は、
（2）既存ハウスの補強方法を参考にアーチを補強する

参考文献：ぶどうの促成栽培（山梨県果樹園芸会 1986）

③果樹ハウス（パイプハウス）建設時の留意点

県内の果樹園などでは、圃場の形状に合わせて建設するため、軽量パイプによる連棟がほとんどである。ハウス内での作業性を優先して間口や谷柱の間隔を広くすると強度が低下し、積雪だけでなく、台風などによる強風被害も受けやすい。強度を保つため、表1の施工事例を参考に間口やピッチなどについて十分検討する。

また、果樹のハウスは果樹棚や立木類があるため軒高が高くなる。一般的に軒高が高くなると耐雪強度は低下するため、基礎をしっかりと固定するとともに、積雪荷重による変形を防止するため、前項の図2を参考に、方杖（ほうづえ）、ブレース、筋交いなどを設置する。さらに、積雪荷重が集中する谷部分に柱を追加するなどして強度を高める。

(2) ハウスの補強方法

今回の大雪被害を受けて、総合農業技術普及センター、果樹技術普及センターが被害を受けなかったハウスの詳細な調査を行ったところ、果樹、野菜、花きとも、ほぼ全てのハウスで何らかの補強対策が実施されており、事前対策として施設の補強が重要であることが明らかになった（資料編を参照）。

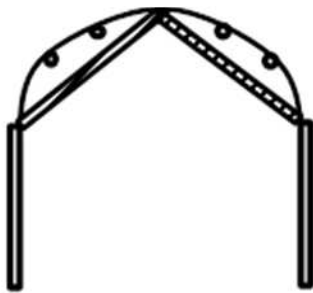
①アーチ部の補強事例

ブドウハウス

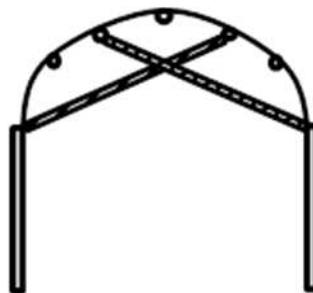
・ブドウハウスの調査の結果、被害を受けなかったハウスの約9割でパイプや針金等による補強が実施されていた。

○ 48mmパイプによるアーチ部分の補強例
(被害を受けなかった約4割のハウスが実施)

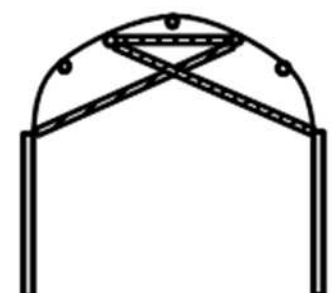
パターン①



パターン②



パターン③



いずれも平均1スパン(約3m)間隔での設置例が多い。

(設置割合)

① 33.3% ② 40.0% ③ 26.7%

(標準資材費 ※)

① 40万円 ② 50万円 ③ 65万円

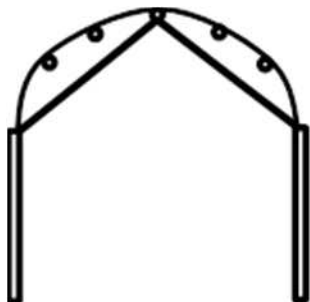
(間口6m、奥行40mの4連棟、3mスパンで設置)



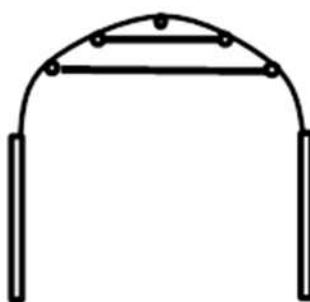
※標準資材費はJ A全農やまなし調べによる。別途、施工費は10～12万円。

○針金等によるアーチ部分の補強
 (被害を受けなかった約5割のハウスが実施)

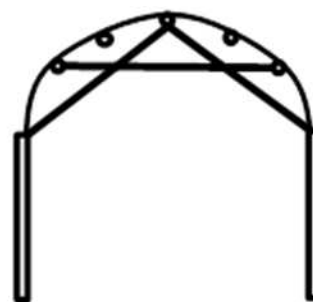
パターン①



パターン②



パターン③



(設置割合)

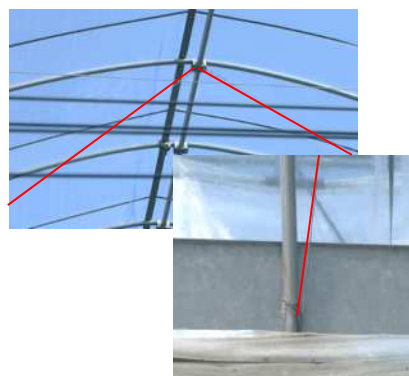
- ① 78.3% ② 8.7% ③ 13.0%

①のパターン：10番線の針金を使用し
 約3m間隔で棟母屋パイプと谷部を結束

(標準資材費 ※)

- ① 3万円 ② 3万4千円 ③ 4万円

(間口6m、奥行40mの4連棟、3mスパンで設置)



※標準資材費はJ A全農やまなし調べによる。別途、施工費は14万円程度。

モモハウス

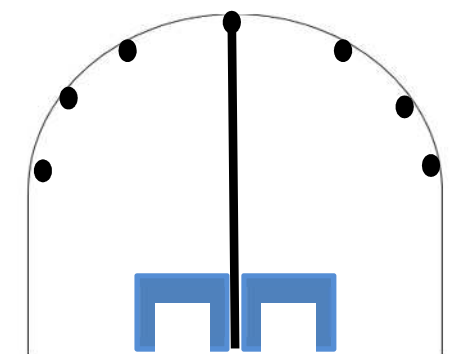
- ・倒壊しなかった全てのハウスで、アーチが48.8mmパイプで補強され、その間隔は3mであった。

野菜・花きハウス

- ・野菜ハウスを調査した結果、被害を受けなかったハウスの約9割でアーチの変形を防ぐため、パイプや針金による補強が実施されていた。
- ・施工方法は48mmパイプ、針金とも上図のパターン②が多かった。
- ・花きのハウスでは、一定間隔で48.6mmパイプをベンチの間にアーチの支えとして設置している事例があった。



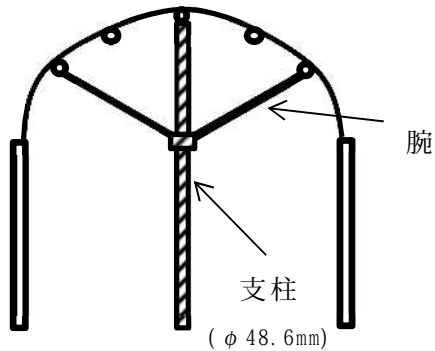
針金を使用した補強例



花きハウスでの支柱による補強

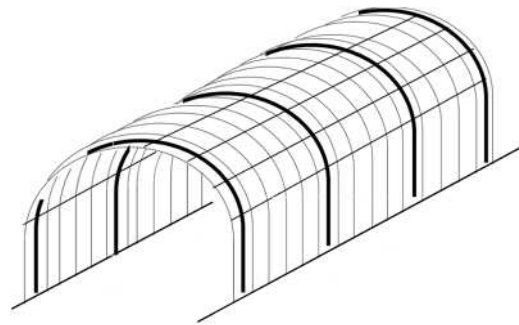
②その他の補強事例（ブドウ園で試算）

アーチ（通称：バンザイ）の補強



標準資材費 35万円

○一定間隔でφ48.6mmを使った補強



標準資材費 55万円

※標準資材費はJ A全農やまなし調べによる。別途、施工費は15～16万円程度
（間口6m、奥行40mの4連棟、3mスパンで設置）

③基礎から軒部の補強

アーチの強度を高めて積雪による陥没など危険性が低くなった場合でも、積雪の偏りや連棟ハウスの谷部分への荷重の集中によって、ハウスが倒壊する恐れがあるため、とくにパイプハウスでは水平ばりや妻面付近の筋交いの設置、方杖（火打）による補強で積雪荷重による倒壊を防止する。

④補強の際の留意点

補強資材の接続が不十分だと十分に強度を維持できないことから、クランプなどを使用して確実に接続する。

3 加温ハウスの暖房能力の強化

技術普及センターが被害を受けなかったハウスの降雪当日の管理について調査したところ、加温ハウスのほとんどは融雪のための加温を実施していた。中でも被害を受けなかったハウスは、平均的に加温能力の高いボイラーが導入されていた（ブドウハウスの場合、10aあたり300型2台もしくは300型と400型各1台）。

新設の際は、ハウスの面積（容積）に対して十分な能力のある加温機を設置するとともに、既存のハウスにおいても、更新の際などは能力の強化を検討する。

4 降雪時の対策

(1) 気象情報の収集と降雪前の対策

気象情報の収集

テレビ、ラジオなどからの情報収集の他、気象台のHPなどをこまめにチェックし、降り始めや積雪量などの情報を収集する。また、県防災ツイッターでも気象情報や緊急情報を提供しているので参考にする。

甲府地方気象台ホームページ

<http://www.jma.go.jp/jp/yoho/321.html>



山梨県防災ツイッター

ユーザー 『山梨県防災@bosai yamanashi』

URL <http://twitter.com/bosai yamanashi>

(あらかじめツイッターへの登録が必要です)

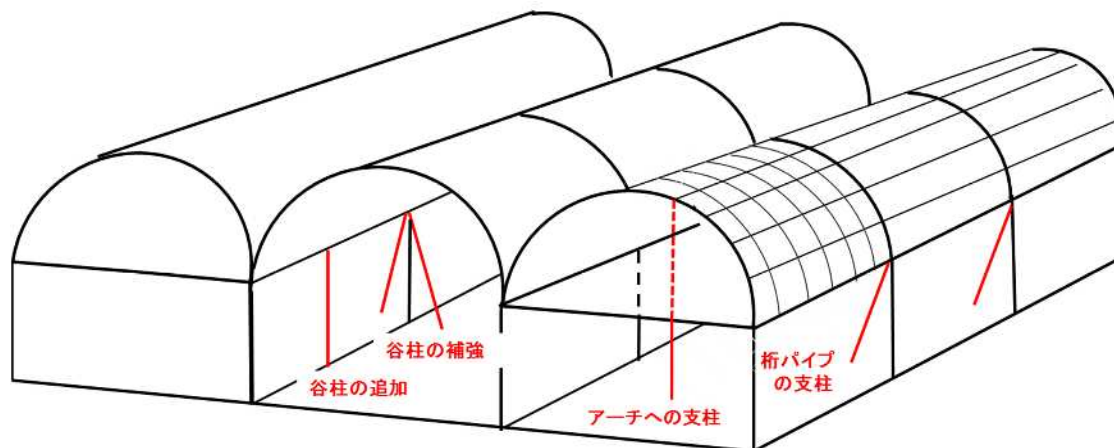


週間予報などで積雪に関する情報に注意し、降雪の恐れがある場合には、事前対策を実施する。とくに大雪が予想される場合は、ハウスの補強に万全を期すとともに、被覆前の場合は被覆を延期したり、被覆直後で低温に遭っても生育への悪影響が少ない場合は、ビニールの巻き上げや除去も検討する。

点検・対策

- ①ビニールがたわんでいたり、マイカー線がねじれていたりすると着雪、積雪しやすいので、点検、補修を行い、着雪を未然に防止する。また、妻面付近にネット等を展帳していると着雪の原因となるので、あらかじめ除去しておく。
- ②作業の都合などで、補強資材（ブレースや支柱）を撤去している場合は、速やかに復旧する。
- ③積雪対策が不十分な園では、応急措置としてアーチ部の支柱による補強、連棟ハウスでは谷部分を中心に支柱などによる補強を実施する。

<大雪予想時の緊急的な補強例>



- ④ハウスの周囲も除雪が必要となるので、障害となるような資材などは、あらかじめ片付けておく。
- ⑤加温ハウスでは、融雪のための暖房に備え燃料を補充しておく。
(降雪前日などでは給油が間に合わない場合があるので、早めに補給する)。
- ⑥雨よけハウスは、構造上、加温ハウスなどと比べて耐雪強度が低い場合が多いので、特に着雪に注意する。ビニール、防鳥網は必ず撤去もしくは巻き上げるとともに、積雪によって開かないようにしっかりと結束し、カバーをかけるなどしておく。台風などによる強風被害の防止もかねて、収穫後の早い時期に実施しておく。
- ⑦果樹棚で吊り棚の帆柱や支柱が少ない園では、杭通し線の交差部に支柱を設置する。また、ブドウの太枝などで荷重のかかっている部分も支柱などで支えておく。防鳥網が設置されている園では、あらかじめ撤去、または収納しておく。棚上に収納する場合は丁寧に巻き取り、着雪しないように注意する。
- ⑧モモ、スモモ等の立木果樹では、主枝や大きな亜主枝に支柱を立て、枝折れを防止する。

(2) 降雪時の対応

降雪時、積雪時の作業は危険を伴うため、ヘルメット等の保護帽を着用するとともに、滑りにくい履き物や手袋での作業を行う。万が一の事を考慮して、作業は複数で行う。また、危険を感じたら、直ちに作業を中止する勇気も必要である。自らの身を守りつつ、十分に安全に配慮して作業を行う。

加温ハウス

融雪

- ・夕方以降に降雪が予想される場合には、早めに密閉しハウス内の温度を高め設定し加温機を稼働させる。
- ・着雪してからでは効果が劣るので、降雪直後から加温する。カーテンがある場合は、開放して屋根部の融雪を促す。中には、ダクトをカーテンの上に配置して屋根の融雪を促した事例もある。
- ・散水による融雪も有効であるが、積雪してからの散水は、雪が吸水して積雪荷重が大きくなるので、着雪前から融雪するとともに、谷樋などの排水に雪がつかまらないように注意する。なお、水路などの水は水温が低く効果がないため、地下水など水温の高い水を使用する。

除雪

- ・積雪時の屋根や谷での除雪作業は、危険を伴うのでハウスからの滑落や落雪に十分に注意する。
- ・積雪速度が速く、加温による融雪が間に合わない場合は早めに作業を行う。
- ・連棟の場合、積雪荷重が偏らないよう中央部から除雪を行う
- ・狭い間隔で隣接するハウスがある場合、ハウスとハウスの間に落雪した雪が堆積すると、横方向からの圧力による倒壊の原因となるので、ハウス周囲の落雪が多い場合は除雪を行う。

緊急対策

- ・連棟の谷部分に雪が堆積するような場合は、谷換気部分を開放するか、ビニールを切断してハウス内に雪を落とす。大量の雪が堆積している場合、雪を落としたことで積雪荷重が偏って倒壊する危険性もあるので、雪を落とす際はバランスに注意する。

無加温ハウス

融雪

- ・ストーブなどで加温し融雪を促す。ただし、狭いハウスでは火災や一酸化炭素中毒に十分注意する。

除雪、緊急対策

- ・加温ハウスと同様に対応する。

育苗ハウス・トンネル

○小型パイプハウス

- ・ビニールにたわみがあったり、押さえのマイカー線がねじれていたりすると着雪、積雪しやすいので、点検、補修を行う。
- ・棟パイプを中心に支柱により補強する。とくにアーチの傾斜が小さい場合は、支柱の数を多めにして対応する。

○トンネル

- ・野菜のトンネルでは、天頂部をビニール紐などで連結して固定する。
- ・積雪量が多いと予想される場合は、支柱を追加して強度を高める。
- ・面積が広い場合には、早めに除雪を開始する。

露地栽培

○果樹

- ・棚や枝の雪を速やかに除去して、着雪による荷重を軽減する。棚では荷重バランスが崩れないよう中央部から放射状に除雪する。
- ・若木などでは、雪溶けによる積雪の沈下によって、枝折れなどが発生しやすいので、早めに除雪して沈下による被害を防止する。

4 積雪後の対策

(1) ハウス・施設

①果樹・野菜・花などの施設栽培

- ・ハウスの内張カーテンを開け、融雪を促進する。加温設備があるハウスでは、暖房機を運転してハウス内の暖気を拡散するなどし、屋根部分の雪を滑り落ちやすくする。
- ・軒下に積もった雪は屋根雪の滑落の妨げになるとともに、ハウス側面を圧迫するため、できるだけ除雪を行うが、豪雪の場合、積雪の偏りによりハウスのバランスが崩れ、施設が倒壊する危険性があるので十分に注意する。また、雪がやんだ後でも倒壊の恐れがあるため、安易に屋根に登ったり、ハウス内に立ち入らない。
- ・全壊したものは、できるだけ早く資材を撤去し、果樹では樹の保護に努め、野菜や花ではビニールトンネルなどにより、植物を保護する（夜間コモがけする）。一部破損したものは、除雪し、破損箇所の修復を行う。

②果樹棚

- ・ブドウ棚等を点検し、支線の緩み、アンカーの浮き上がり、帆柱の損傷などが見られる場合には、早急に補修・補強を行う。全壊や破損した場合は、できるだけ早く資材を撤去し、修復により樹体を保護する。

③トンネル栽培

- ・除雪し、破損しているものは早急に補修する。

(2) 被害樹体の保護（果樹）

①ブドウ等棚栽培

- ・樹体の裂傷等の被害を確認し、主幹部等に亀裂が発生している場合にはマイカー線等による結束を行ってから、支柱等を利用し樹体を持ち上げる。なお、傷口にはビニール等を巻き付け雨水がしみこまないようにする。
- ・凍寒害対策として、肥料袋等を主幹部分に巻き付け樹体を保護するとともに、樹もとの防寒対策（敷ワラ等）もあわせて実施する。

②立木類

- ・倒れたものは、根を痛めないように起こし、支柱で固定する。
- ・主枝、垂主枝等に亀裂が発生している場合には、マイカー線等による結束とビニールを巻き付け、支柱などで固定する。枝折れが発生している場合には、枝折れ部分を切除し切り口に癒合剤を塗布する。

(3) その他

- ・積雪量が多く、は種・定植の遅延や、果樹で凍害が予想される場合は、堆肥や炭等の資材を散布し融雪に努める。
- ・雪害を受けた樹は、太枝、地際部や根に損傷を受けているので、発芽前から生育期にかけて定期的な灌水を徹底する。
- ・果樹の被害程度別の対処法、果樹棚の復旧方法については、資料編を参照する。

Ⅱ 果樹棚の対策

平成10年1月の大雪では、ブドウ棚の倒壊、損壊の被害が多かった。ブドウの成熟期の棚への荷重は10a当たりで約3～4tであるが、平成10年1月の甲府の積雪深49cmの降雪時には10倍以上の約50t/10a（比重を0.1とした場合）の荷重がかかったものと推測される。平成26年2月の大雪では棚の倒壊は少なかったが、これは既にせん定を終えた園が多く、棚への着雪が少なかったことが要因と思われる。

被害を受けた園では、捨て石の浮き上がり、杭通し線の伸びや切断などが多く認められた。建設する際は、次の点に留意するとともに、年数が経過している棚では、定期的に点検、補修作業を行う。また、積雪被害が多くなる年明けまでに、粗せん定を行って棚への着雪を減らすことも重要である。

1 設置の際の留意点

- ・積雪時に最も大きな力がかかるのは、内側への荷重を支える周囲（隅）杭の捨て石部分であり、強度が不十分だと倒壊につながりやすい。
- ・捨て石の深さは、通常1m程度であるが、火山灰土や砂地などでは、さらに深くする必要がある。また、捨て石の大きさも強度に影響するので、できるだけ大きな物を用いるとともに、かませ石を入れるなどして十分に固める。
- ・捨て石の針金の結束は、返しの針金を折り返すとともに、二カ所留めとする。
- ・吊り棚の場合、帆柱の種類と本数が棚の強度に大きく影響する。本数が少ないものや帆柱の長いもの、また、肉薄のパイプを使用した吊り棚で被害が多く発生している。強度を保持するためには、短い帆柱を多く設置する。
- ・地際部は金属が腐食しやすく、断裂により倒壊の原因となるので、腐食に強いステンレスを使用する。

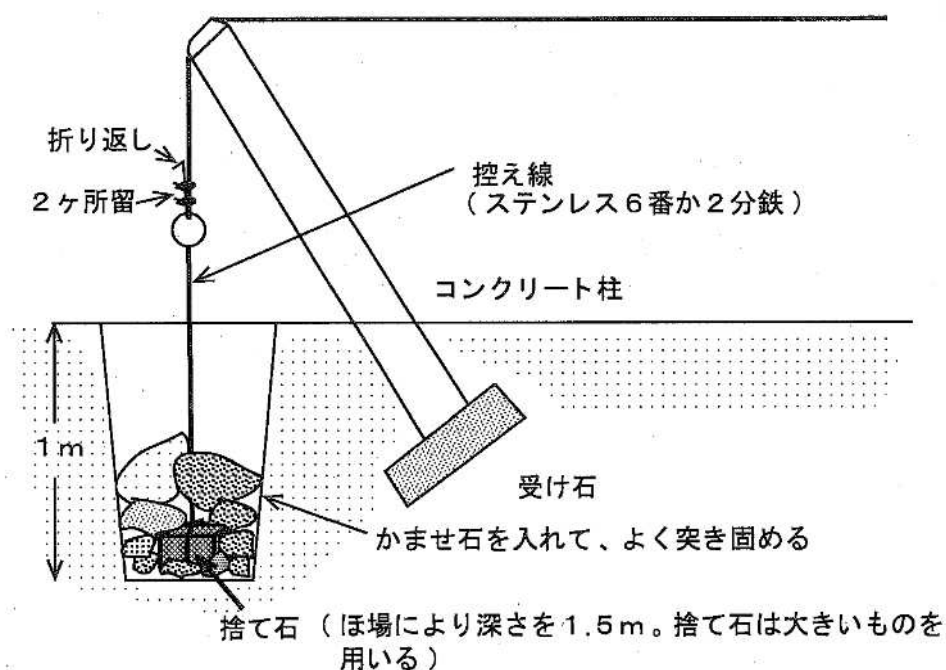


図5 ブドウ棚の周囲（隅）杭の構造

2 点検

- ①建設後の年数が経過している果樹棚では、控え線の腐食部分が断裂し、倒壊した園が見られた。毎年点検を行い、腐食している場合は更新する。
- ②帆柱や棚の針金も年数が経過すると、結束部分などに錆が発生し、断裂しやすくなるので、劣化した針金は早めに更新する。新設、更新の際には錆びにくいステンレス製の針金を使用する。

3 粗せん定の実施

積雪時に棚面が枝に覆われていると着雪しやすく、積雪荷重が大きくなる。これまで、雪による被害は1月以降に発生が多いことを考慮し、年明けまでを目安に、淘汰する樹の伐採や粗せん定を実施しておく。

また、ブドウの短梢剪定で、主枝を棚下に配置している場合は、棚面との結束の見直しや支柱を追加するなど、主枝が折損しないように注意する。

参考文献

施設園芸ハンドブック（日本施設園芸協会）

ぶどうの促成栽培（果樹園芸会）

平成26年2月の大雪被害における施設園芸の被害要因と対策指針

(日本施設園芸協会)

降雪対策のチェックリスト

	✓	チェック項目
冬になる前	①	収穫の終わったハウスの被覆は除去、収納しておく
	②	防鳥網や防風網など、着雪しやすい資材は取り除く
	③	基礎や接続部など、腐食しやすい部分の点検・修繕を行う
	④	加温機の点検を行う
降雪予想時	⑤	常に最新の気象情報を入手する
	⑥	加温機の燃料を確認し、早めに補給する
	⑦	ビニールの弛みなどを点検し、必要に応じて補修する
	⑧	取り外していた補強資材などを設置する
	⑨	除雪に備え、ハウスの周囲を片付けておく
	⑩	大雪に備えて支柱などの補強資材を準備しておく
大雪予想時	⑪	準備した支柱などでアーチや谷を補強する
	⑫	除雪に必要な道具を準備しておく
降雪直前	⑬	早めにハウスを密閉し、内部の温度を確保する
降り始め	⑭	加温機は稼働状況を確認する
	⑮	二重カーテンを開放し、融雪を促す
積雪時	⑯	ハウスへの着雪状況を確認し、早めに除雪を行う
	⑰	ハウス間に落雪した雪が多い場合は除雪を行う
降雪後	⑱	倒壊の恐れのあるハウスには近づかない
	⑲	除雪とともに点検を行い必要な修繕を行う

※もしもの被害に備えて「農業共済」に加入しましょう

※被害が発生してしまったら、最寄りのJAまたは地域の農務事務所へ

○中北農務事務所 農業農村支援課

(電話 0551- 23- 3291、韮崎市本町 4- 2- 4 北巨摩合同庁舎 2F)

○峡東農務事務所 農業農村支援課

(電話 0553- 20- 2830、甲州市塩山上塩後 1239- 1 東山梨合同庁舎 3F)

○峡南農務事務所 農業農村支援課

(電話 055- 240- 4131、西八代郡市川三郷町高田 111- 1 西八代合同庁舎 1F)

○富士・東部農務事務所 農業農村支援課

(電話 0554- 45- 7832、都留市田原 3- 3- 3 南都留合同庁舎 2F)

Ⅲ 果樹の復旧対策

1 樹体の保護

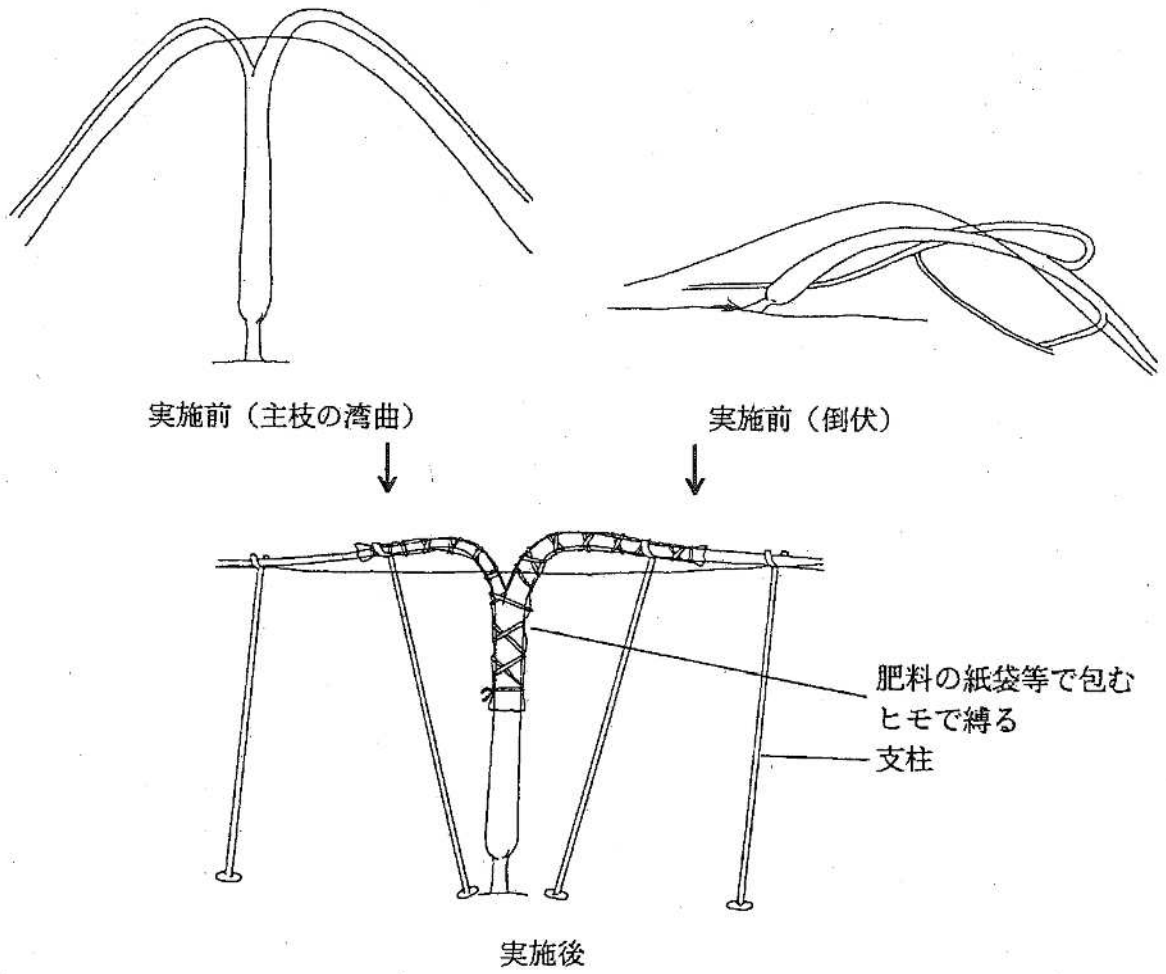
主枝の分岐部の裂傷程度、地際部損傷の程度や断根程度を見極め、樹齢・品種等を考慮し対応方針を決める。

(1) 露地棚栽培（ブドウ等）

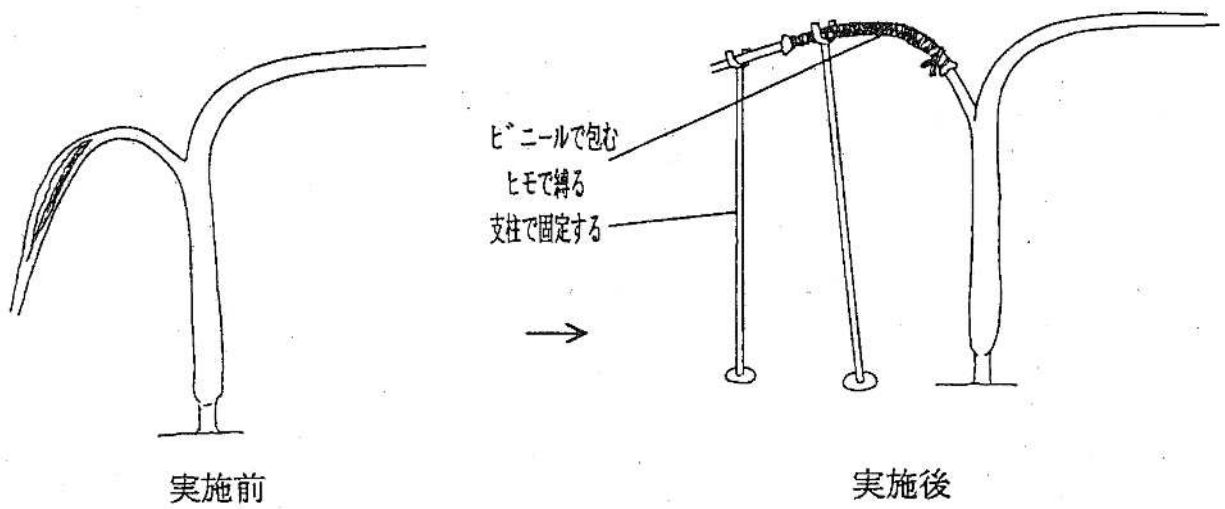
- ①回復不可能な樹は、伐採し太枝を取り除き復旧作業をしやすくする。
- ②回復可能な剪定前の樹は、完全に折れた枝を剪除し、結果母枝の荒切りなどをして、樹体を軽くし、樹を起こしやすくする。
- ③支柱等を利用し樹を起こす。
樹のふところ、主枝・亜主枝を支柱で支えながら、樹全体を平らにして徐々に起こす（第1図）。この時、損傷が進まないよう損傷部分を荒縄で結束してから行う。

樹を起こさないと、養水分の流動が悪くなり、地際に長時間接していることで凍害を受けやすく、また、雪が融けるにしたがい樹の倒伏や裂傷が進むため、この作業は早急に必ず実施する。

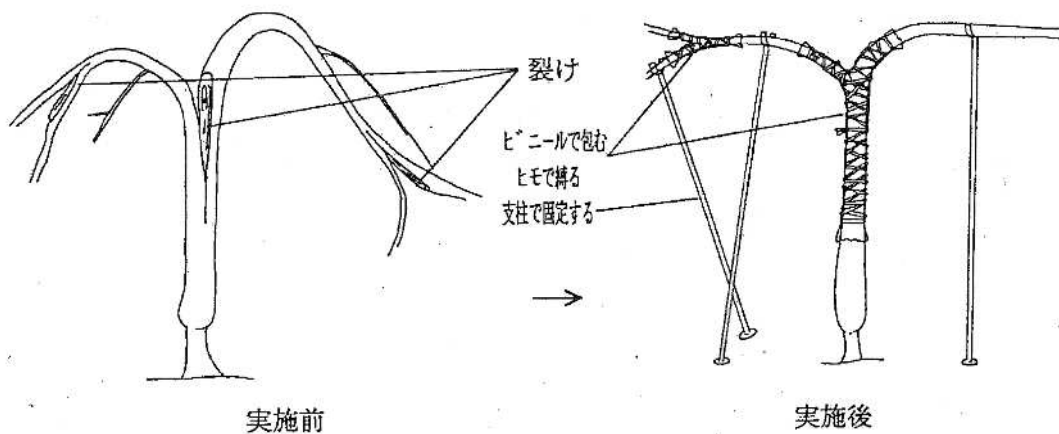
- ④凍寒害を防止するため、倒伏により湾曲した部分に、肥料の紙袋やダンボール等を利用し樹体に巻き付け保護する（第2図）。
- ⑤剪定により樹勢回復を図る。
湾曲したり裂傷すると枝の組織に障害を生じ、養水分の流動が悪くなるので、切り返し剪定を行い、樹勢の回復を図る。また、結果母枝も短めに切り詰め、枝数を多く残す。なお、損傷の著しい樹については、1/3程度の縮伐を行う。
- ⑥損傷した枝の処理方法。
 - ・裂けた主枝や太枝は、ビニール等で包んでヒモで縛り固定する。
 - ・主枝や太枝の分岐部が裂けている場合は、ビニール等で包んでヒモで縛り固定する（第3図）。なお、萌芽や新梢の生育具合を見極め、あらためて枝のせん除などの処理方針を検討する。
 - ・片主枝がそぎ落ちたように割れた場合は、その主枝をきれいに剪除し、癒合剤を塗布する（第4図）。
- ⑦3年生程度の樹は使える場合が多いので、ていねいに起こし、支柱で固定する。
- ⑧太枝、地際部や根に損傷を受けているので、発芽前から生育期にかけて定期的な灌水を徹底する。



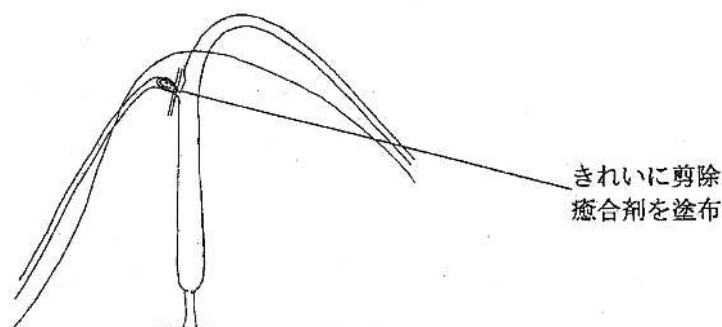
第1図 樹を起こして支柱で支える



第2図 主枝、太枝の割れ



第3図 主枝、太枝の分岐部の裂け



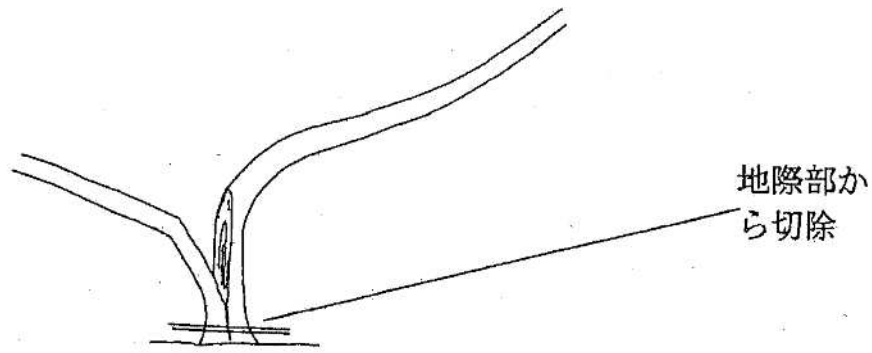
第4図 片主枝や太枝の分岐部がそぎ落ちた裂け

(2) 露地立木栽培 (モモ、スモモ等)

- ①回復不可能な樹は、伐採し除去するなどして作業をしやすくする (第5図)。
- ②倒伏した樹は、根を痛めないように起こし、支柱で固定する。また、雪に埋もれた垂主枝などは掘り起こし支柱で支える (第6図)。

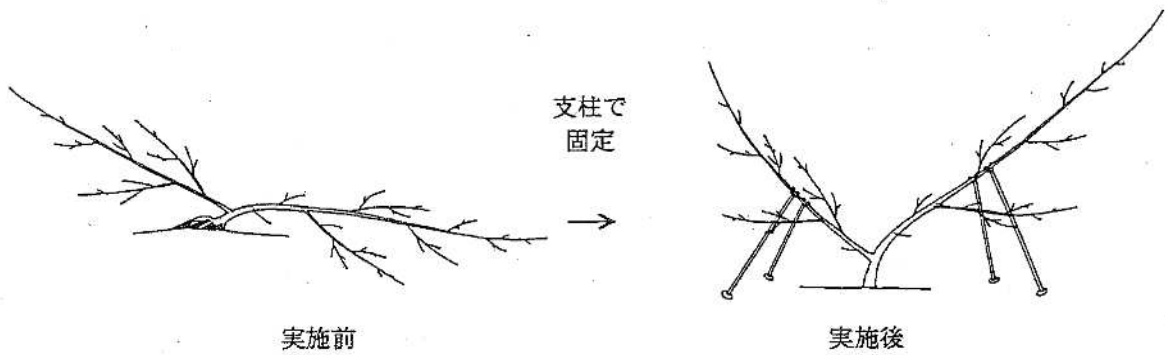
根が切れている場合は、損傷部分を中心に除去してから起こして固定する。根が切れていない場合は、根を痛めないように起こし、支柱で固定する。雪が融けると土壌が凍り、根痛みや枝の凍害が起こるため、早め実施する。

- ③主枝等の太枝が折れた場合は、折れた部分をきれいに切り戻して、癒合剤を塗布し、ビニール等で包みヒモで縛る (第7図)。
- ④枝が折れた場合は、損傷部分をきれいに切り戻して癒合剤を塗布する (第7図)。
- ⑤片主枝が分岐部からそぎ落ちるように割れた場合、落ちた主枝を剪除して傷口に癒合剤を塗布する (第8図)。
- ⑥主枝等の太い枝が大きく割れた場合、主枝の分岐部からきれいに剪除し、癒合剤を塗布する (第9図)。
- ⑦太い枝に小さな亀裂が入っている場合、先端部分を剪定し、軽くしてからその部分をビニール等で包んでヒモで縛り、支柱などで固定する (第10図)。

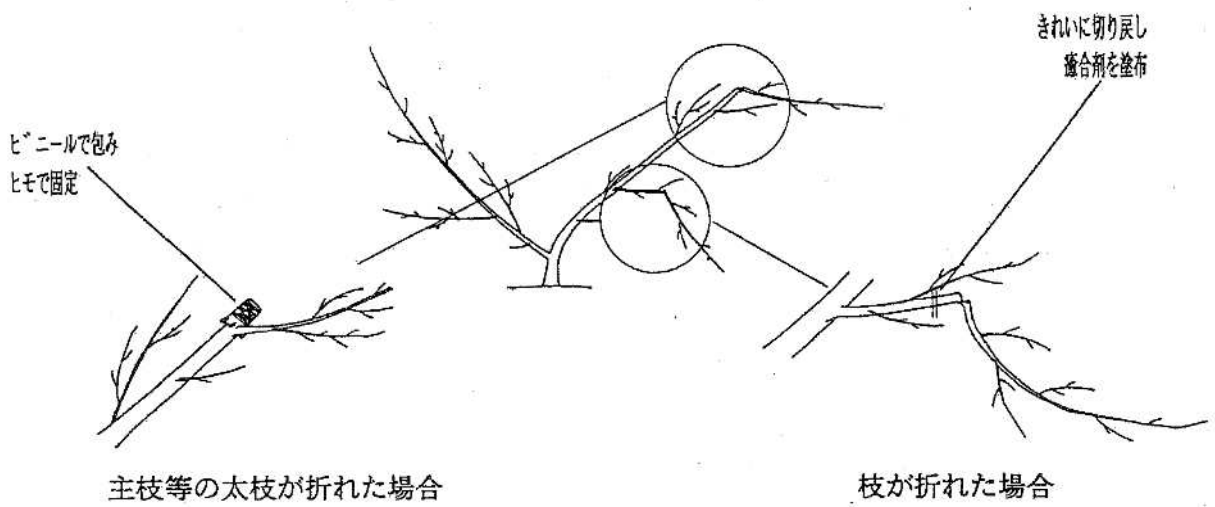


主幹の大きな割れ

第5図 回復不可能な樹



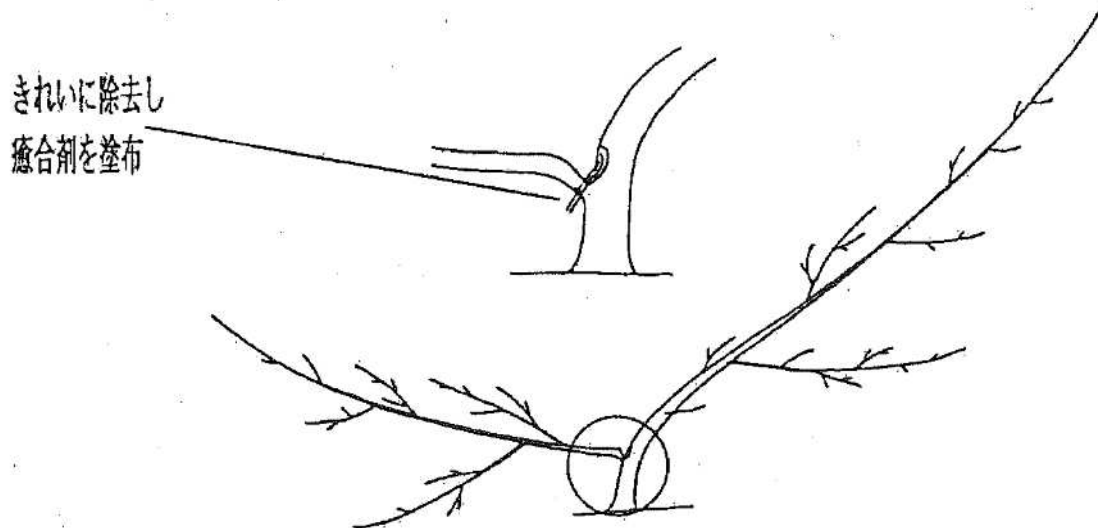
第6図 倒伏樹を起こして支柱で固定



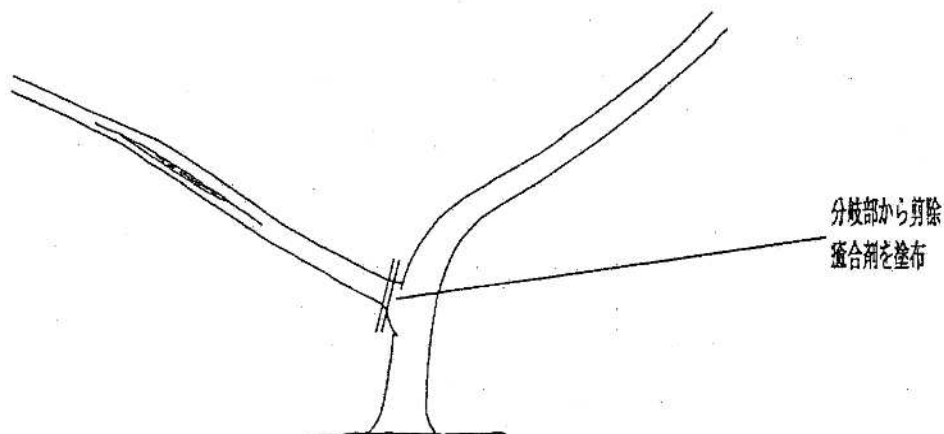
主枝等の太枝が折れた場合

枝が折れた場合

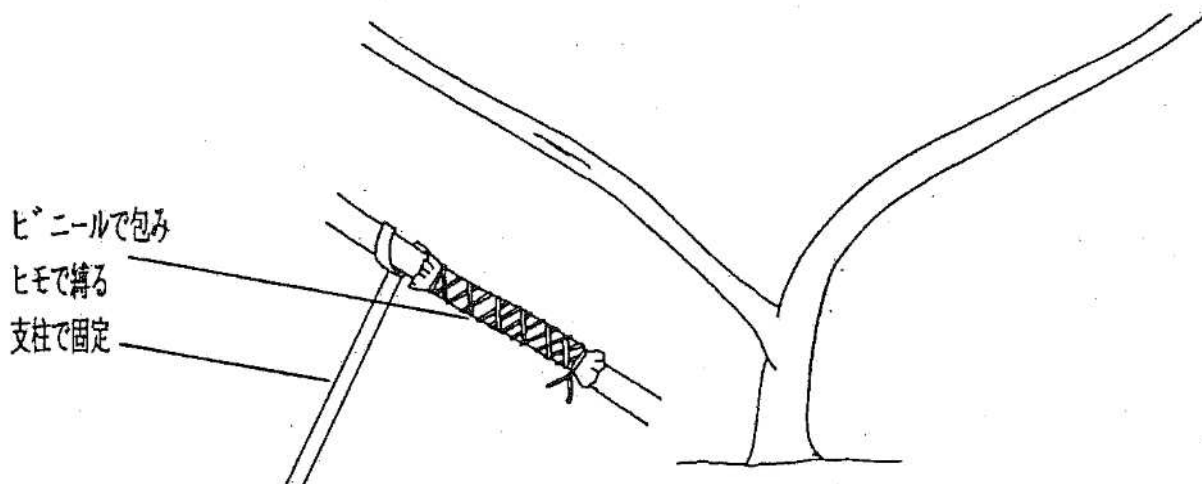
第7図 枝折れの処理



第 8 図 片主枝が分岐部からそげ落ちたような割れ



第 9 図 主枝等の太枝が大きく割れた場合

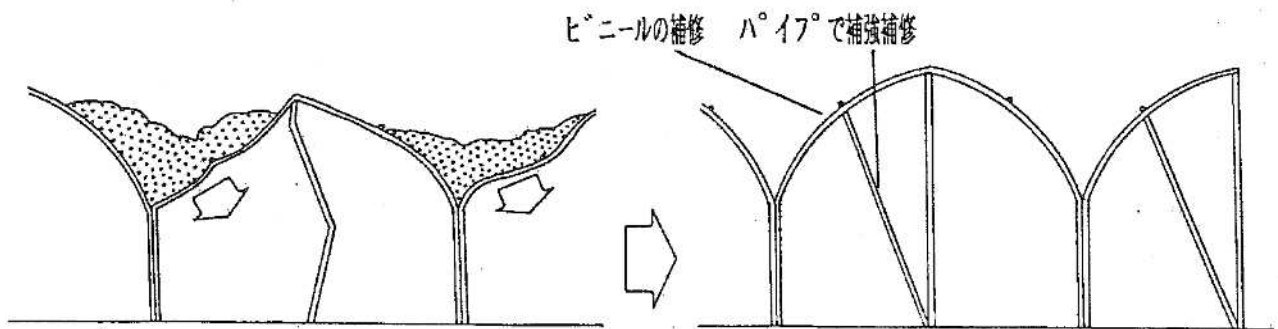


第 10 図 主枝等の太枝が小さな亀裂が入っている場合

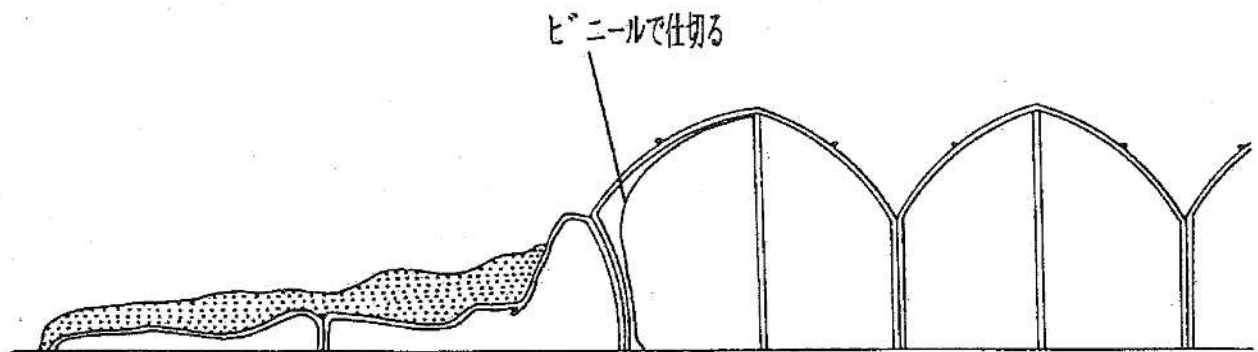
(3) ハウス

施設

- ① 樹体に影響が少ないハウスでは、施設の補修を早急に行い樹体の保護に努める。
- ② 施設が変形などしている場合は、ビニールの破損部分を速やかに補修し、変形箇所に足場パイプ等を立て補強と補修を行う（第11図）。なお、パイプの復元には、リフト車等を用い押し上げる。
- ③ 連棟パイプハウスの一部が倒壊した場合は、被害がない部分をビニールで仕切る（第12図）。



第11図 施設の修復



第12図 施設の一部倒壊への対応

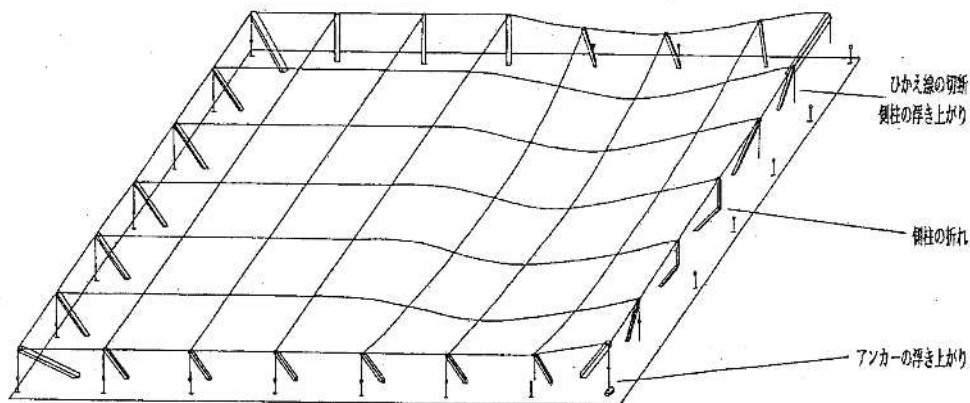
樹体

- ② 施設の破損がひどく、樹体への影響が大きいハウスでは、パイプや防鳥網などの資材を取り除き樹体を保護する。
- ③ 樹体の保護方法は、露地の棚・立木栽培に準じて早急に実施する。
- ④ 破損がひどく復元不可能な施設で、樹体の生育が進んでいる（展葉以降）場合は、指導機関に申し出て、その後の管理について園主、関係指導機関等で検討する。

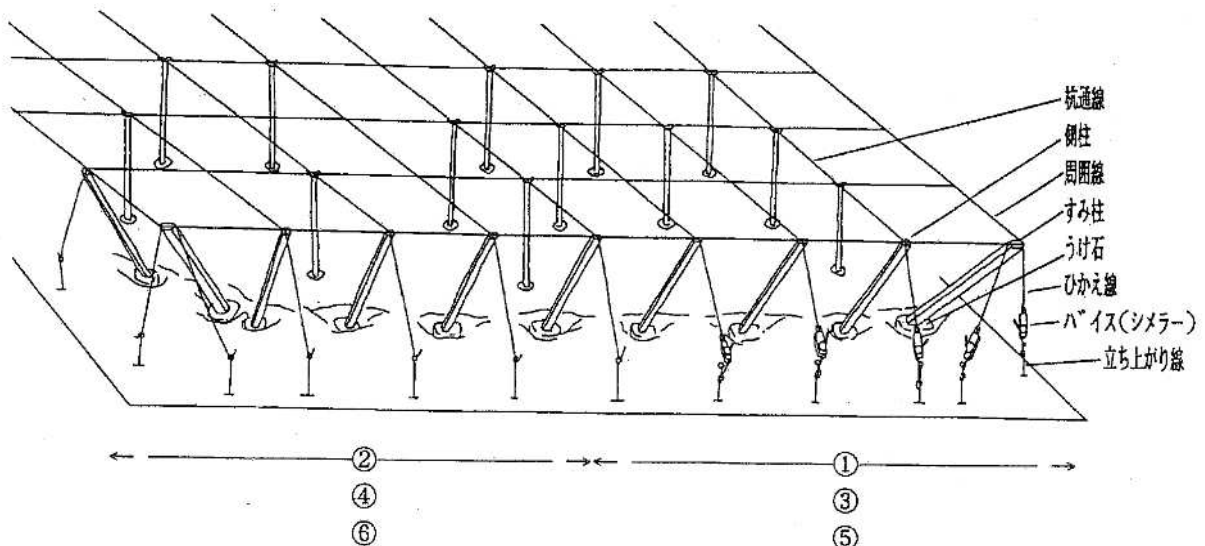
IV ブドウ棚の復旧

1 半分倒壊した棚の修復 (第13図)

- ①樹体の保護を行った上で復旧作業に入る。
- ②棚面を支柱等を用い押し上げる (リフト等が活用できる場合は利用する)。
- ③アンカー (捨て石) を埋めなおす。
- ④折れたり、浮いたすみ柱や側柱を新しくして埋めなおす。なお、この時に、うけ石をしっかりと設置しなおす。
- ⑤周囲線に新しいひかえ線を付ける。
- ⑥ひかえ線とアンカー (捨て石) の立ち上がり線をバイス (シメラー) で結ぶ。この時バイス (シメラー) を5~6台使用する。
- ⑦棚面を押し上げている支柱を移動しながらバイス (シメラー) でしめていく。
- ⑧バイス (シメラー) でしめながらひかえ線とアンカーの立ち上がり線を仮止めし、第14図のように①、②、③、④……と場所を移動しながら棚面を平らに修復する。



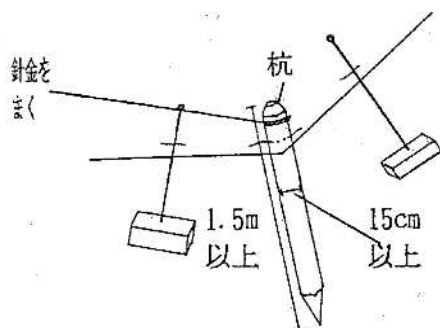
第13図 半分倒壊した棚



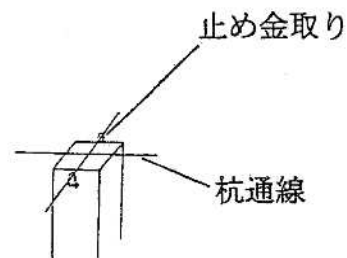
第14図 棚の修復方法

2 全部倒壊した棚の復元事例

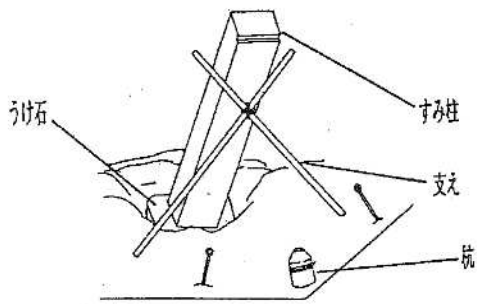
- ①樹体の保護を行った上で復旧作業に入る。
- ②すみ柱、側柱、つか杭、ひかえ線、アンカー（捨て石）の破損や浮き上がり状況と使用できる本数等を確認し、必要数を確保する。
- ③全てのアンカー（捨て石）を埋め直す。このとき、雪が残っていたり、アンカーの埋め穴を掘った際に、水が土からにじみ出るようでは、アンカーがしっかり効かないため、見送るか、すみ柱のアンカーの補強対策を行う（第15図）。
- ④つか杭、側柱の止め金をはずし、棚を持ち上げやすくしておく（第16図）。
- ⑤新しいすみ柱または破損していないすみ柱を立てる（第17図）。
- ⑥新しい周囲線をはり、すみ柱のひかえ線とアンカーの立ち上がり線、補強対策のひかえ線を結んでおく（第18図）。なお、周囲線は必ず新しくする。
- ⑦倒れた棚のはじめの杭通線から2～3間毎に1人入り、2～3通りの杭通線を1.2m程度一斉に持ち上げ、竹や支柱で支え、新しい周囲線に仮止めする。また小張線も軽く仮止めする（第19図）。なお、倒壊した棚の倒れている方向から持ち上げることで、持ち上げる範囲の杭通線と小張線はあらかじめ倒れた周囲線から外しておく。
- ⑧4～5通りの杭通線を持ち上げ仮止めしてから、最初に持ち上げた杭通線に戻り、側柱を立て、杭通線を支柱で上げながら、杭通線、ひかえ線とアンカーの立ち上がり線をバイス（シメラー）で締め、しっかりと張り、つか杭を立てる（第20図）。なお、側柱が足りない場合は、1本おきに側柱を立ててもよい。
- ⑨後は、杭通線を1通りずつ1.2m程度持ち上げ、支柱をして杭通線と小張線を仮止めし、最初に仮止めした杭通線に戻り、側柱をたて、杭通線を支柱で上げながら、杭通線、ひかえ線とアンカーの立ち上がり線をバイス（シメラー）で締めしっかりと張り、つか杭を立てる作業を繰り返す（第21図）。
- ⑩一方向が終了したらば、直角方向のはじから側柱を立て杭通線と小張り線を仮止めし、杭通線、ひかえ線とアンカーの立ち上がり線をバイス（シメラー）で締める（第22図）。



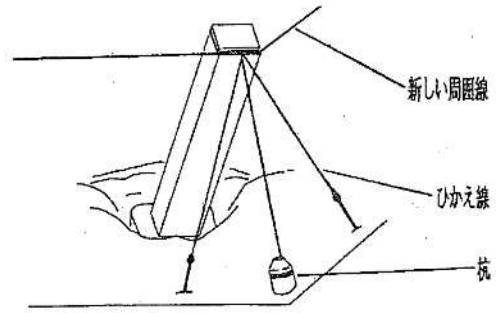
第15図 すみ杭のアンカーの補強対策



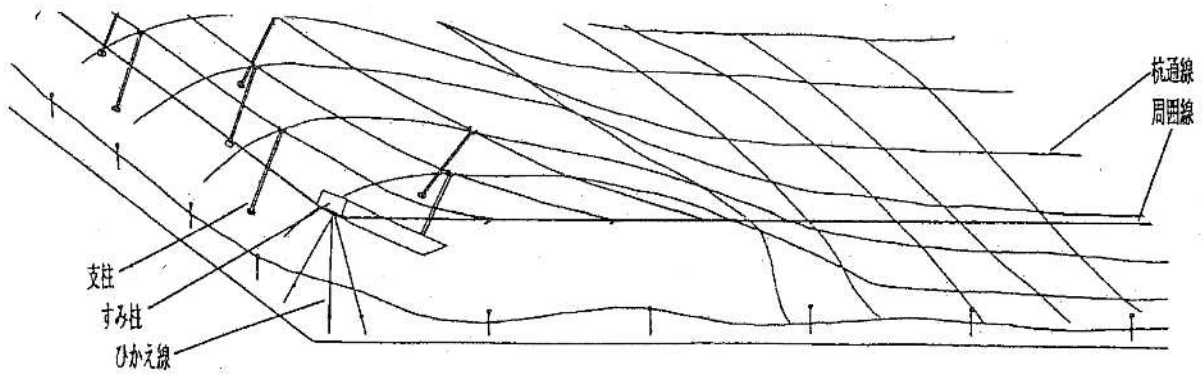
第16図 つか杭や側柱の止め金を外す



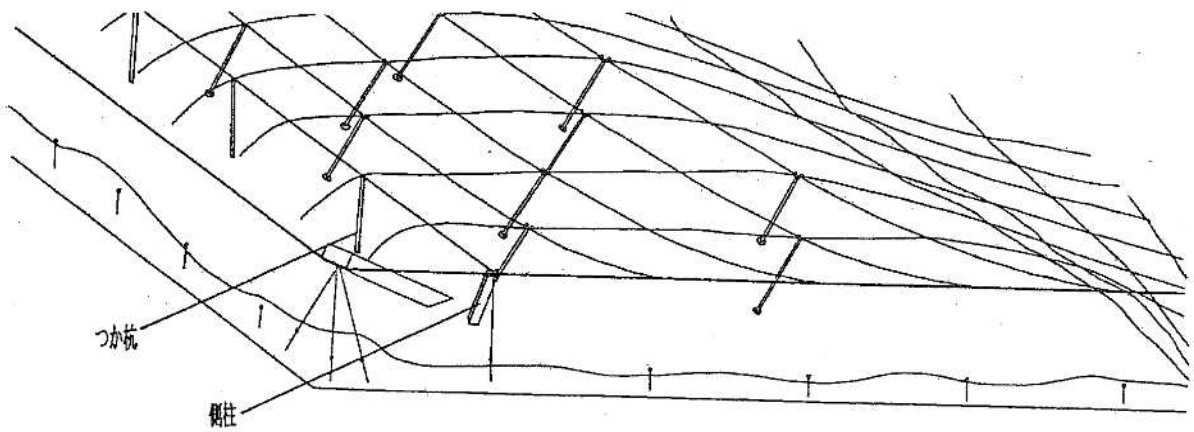
第17図 すみ柱を立てる



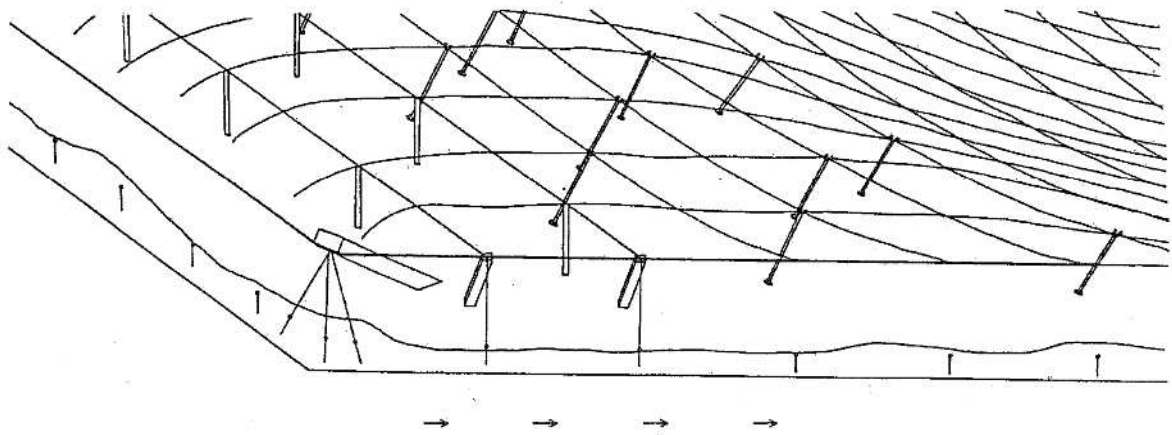
第18図 周囲線、ひかえ線張り



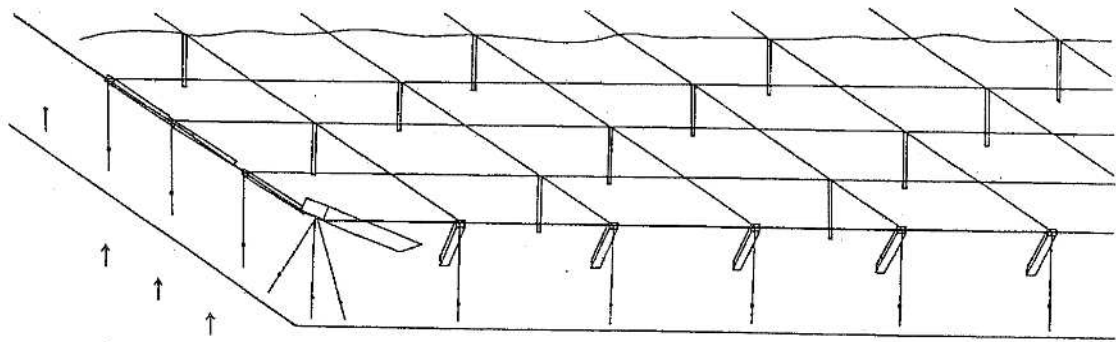
第19図 倒れた柵の持ち上げ



第20図 最初の側柱立てと杭通線張り



第 2 1 図 倒れた柵の持ち上げ、側柱立てと杭通線張りの繰り返し



第 2 2 図 復元作業の仕上げ